

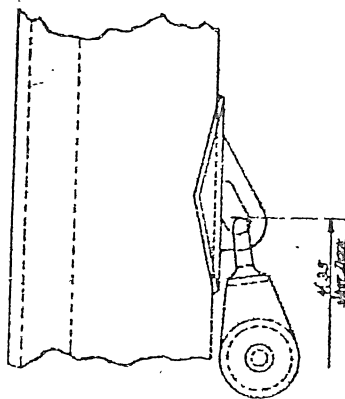
3/1960

Das kleine Blau  
Sond für den

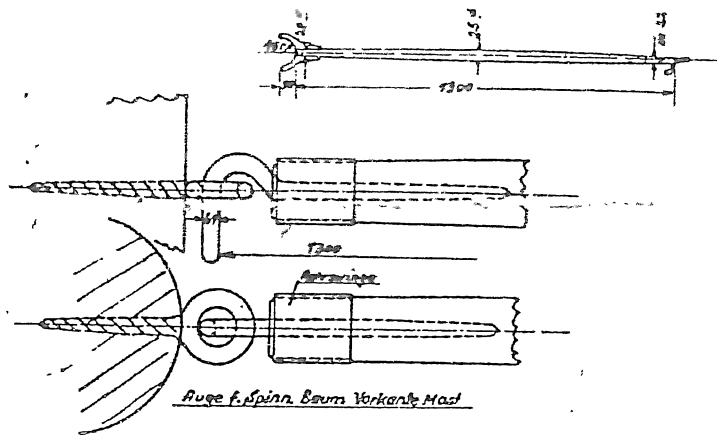
Einheits-Piraten-Jolle

Spinnaker Geseirr

11.1.1971



Füllblock o. Gering oder Metallblock  
besonders mit Drahtseil durch  
den in Mast befestigt.



Spinnakerfall Zahn 8φ L = 10 bis 13m

1 Belegklammer Sitz freigestellt

2 Spinnakerverschoten Baumwollseil 6φ L je 7m



3 Selbstklemmen für Seil, Ersatz für  
oder Ersatz für Seil

